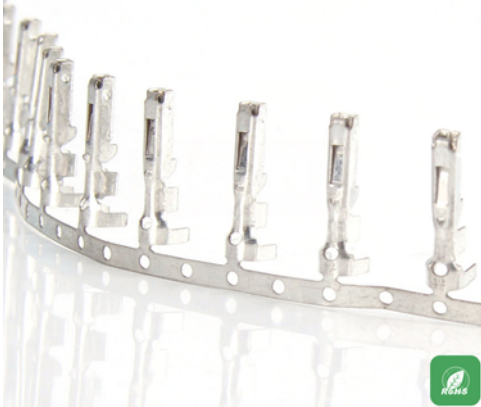


日成首页 / 产品目录 / 新品&金属类 / 线束专用端子282110-1



线束专用端子282110-1

线束专用端子282110-1



材质：紫铜镀锡

密封类型：单线密封

压接类型：F型压接

插座种类：180°

典型额定电流：14A

对接公端宽度：1.5 mm

对接公端厚度：0.8 mm

电线绝缘直径：1.7 - 3.3 mm

温度范围：-40 - 125 °C

端子传导：0 - 24 A (低功率)

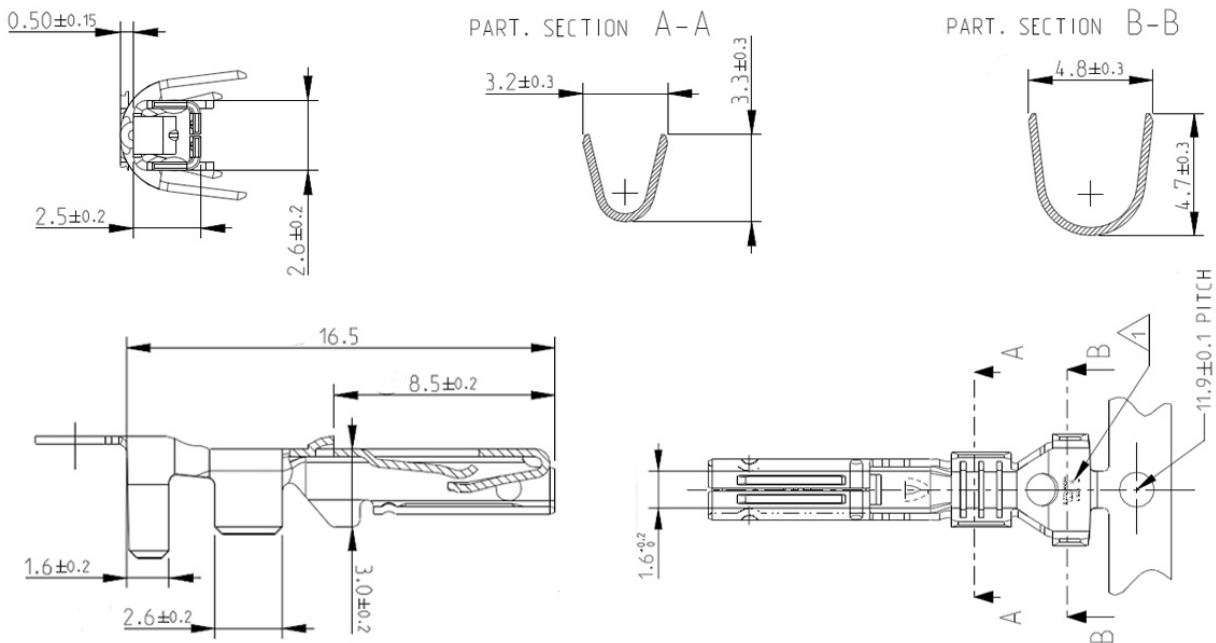
包装：4000PCS/卷

用途：用于汽车、卡车、大巴和非公路车辆的端子



连绕端子 线束专用端子 接线端子 冷压接线端子

产品规格



图片介绍





RCCN®

